







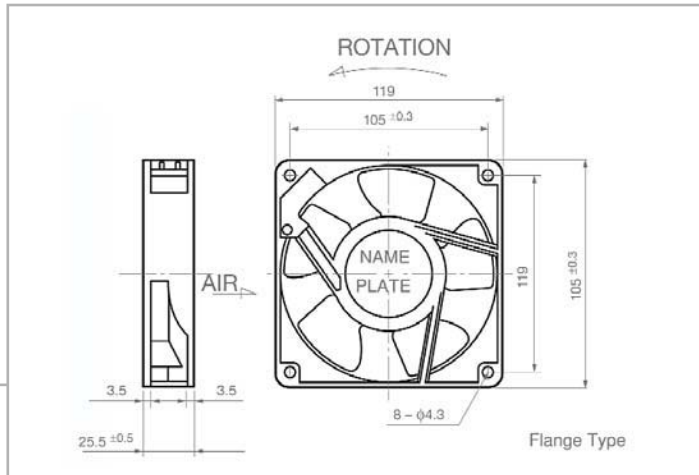


# Rack Acústico

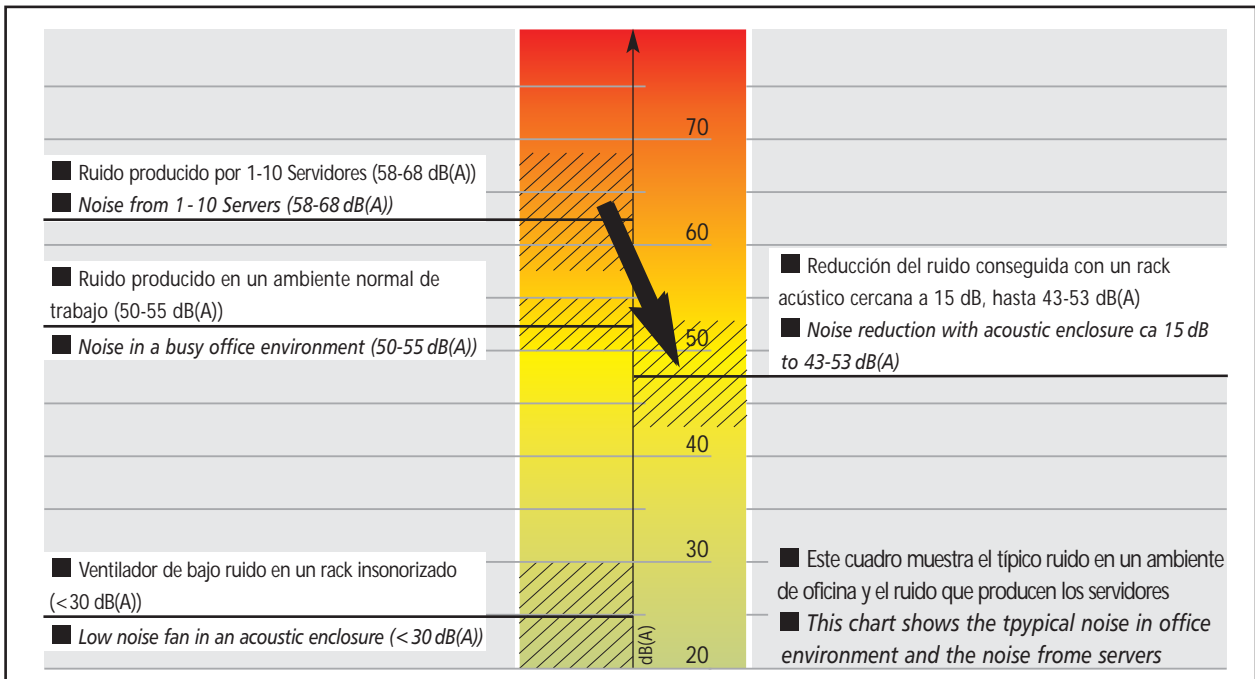
## Envolventes Insonorizados 19 (12 U, 25 U, 34 U, 42 U)



■ Posibilidad de incluir termostato en la unidad de ventilación.  
■ *Thermostat in conjunction with the fan unit.*



■ Especificaciones técnicas: ventilador de bajo ruido, medidas 120x120x25,5 mm, 230V, 10 W, caudal de aire 90 m<sup>3</sup>/h, ruido <30dB(A)  
■ *Technical specifications: low noise fan, measures 120x120x25,5 mm, 230V, 10 W, air flow ca. 90 m<sup>3</sup>/h, noise <30dB(A)*





## 19" Rack Acústico

### Rack Insonorizado 42 U



#### ■ 19" Rack Acústico 42 U

- Sofisticado Diseño
- Bastidor desmontable
- Paneles laterales practicables
- Posibilidad de anclar en batería
- Puerta frontal transparente, puerta trasera de chapa
- Puertas con cerradura intercambiables (derecha, izquierda)
- Techo con 2 ventiladores, bajo ruido <30 dB(A), caudal hacia el exterior, ampliable
- Suelo con 2 ventiladores, bajo ruido <30 dB(A), caudal hacia el interior, ampliable
- Entradas de cableado en techo y suelo
- Perfilera 19" delantera y trasera, ajustables en profundidad
- Zócalo 100mm sobre elevación con ranuras de ventilación y pies ajustables
- Kit de tierra
- Colores: Negro R9005 y Gris R7035

#### ■ 19" Acoustic Rack 42 U

- *sophisticated design*
- *framework, decomposable*
- *removable side panels*
- *can be linked together in bays*
- *front door glazed, solid door to rear*
- *doors lockable with left/right opening*
- *top cover with 2 fans, low noise <30 dB(A), blowing out (extensible)*
- *bottom cover with 2 fans, low noise <30 dB(A), blowing in (extensible)*
- *cable inlets in top and bottom cover*
- *sturdy 19" extrusions, adjustable in depth*
- *Plinth with vent slots and levelling feet*
- *earthing set*
- *powder coating lightgray RAL7035*

■ A=600 mm, F=600/800/900/1000/1200 mm

■ A=800 mm, F=800/900/1000/1200 mm

■ W=600 mm, D=600/800/900/1000/1200 mm

■ W=800 mm, D=800/900/1000/1200 mm



## Rack Acústico

### Rack Insonorizado 34 U



#### ■ 19" Rack Acústico 34 U

- Sofisticado Diseño
- Bastidor desmontable
- Paneles laterales practicables
- Posibilidad de anclar en batería
- Puerta frontal transparente, puerta trasera de chapa
- Puertas con cerradura intercambiables (derecha, izquierda)
- Techo con 2 ventiladores, bajo ruido <30 dB(A), caudal hacia el exterior, ampliable
- Suelo con 2 ventiladores, bajo ruido <30 dB(A), caudal hacia el interior, ampliable
- Entradas de cableado en techo y suelo
- Perfilera 19" delantera y trasera, ajustables en profundidad
- Zócalo 100mm sobreelevación con ranuras de ventilación y pies ajustables
- Kit de tierra
- Colores: Negro R9005 y Gris R7035

#### ■ 19" Acoustic Rack 34 U

- *sophisticated design*
- *framework, decomposable*
- *removable side panels*
- *can be linked together in bays*
- *front door glazed, solid door to rear*
- *doors lockable with left/right opening*
- *top cover with 2 fans, low noise <30 dB(A), blowing out (extensible)*
- *bottom cover with 2 fans, low noise <30 dB(A), blowing in (extensible)*
- *cable inlets in top and bottom cover*
- *sturdy 19" extrusions, adjustable in depth*
- *Plinth with vent slots and levelling feet*
- *earthing set*
- *powder coating lightgray RAL7035*

■ A=600 mm, F=600/800/900/1000/1200 mm  
■ W=600 mm, D=600/800/900/1000/1200 mm

■ A=800 mm, F=800/900/1000/1200 mm  
■ W=800 mm, D=800/900/1000/1200 mm



## Rack Acústico

### Rack Insonorizado 25 U



#### ■ 19" Rack Acústico 25 U

- Sofisticado Diseño
- Bastidor desmontable
- Paneles laterales practicables
- Posibilidad de anclar en batería
- Puerta frontal transparente, puerta trasera de chapa
- Puertas con cerradura intercambiables (derecha, izquierda)
- Techo con 2 ventiladores, bajo ruido <30 dB(A), caudal hacia el exterior, ampliable
- Suelo con 2 ventiladores, bajo ruido <30 dB(A), caudal hacia el interior, ampliable
- Entradas de cableado en techo y suelo
- Perfilera 19" delantera y trasera, ajustables en profundidad
- Ruedas con freno
- Kit de tierra
- Colores: Negro R9005 y Gris R7035

#### ■ 19" Acoustic Rack 25 U

- *sophisticated design*
- *framework, decomposable*
- *removable side panels*
- *can be linked together in bays*
- *front door glazed, solid door to rear*
- *doors lockable with left/right opening*
- *top cover with 2 fans, low noise < 30 dB(A), blowing out (extensible)*
- *bottom cover with 2 fans, low noise < 30 dB(A), blowing in (extensible)*
- *cable inlets in top and bottom cover*
- *sturdy 19" extrusions, adjustable in depth*
- *Castors with two locks*
- *earthing set*
- *powder coating lightgray RAL7035*

■ A=600 mm, F=600/800/900/1000/1200 mm

■ A=800 mm, F=800/900/1000/1200 mm

■ W=600 mm, D=600/800/900/1000/1200 mm

■ W=800 mm, D=800/900/1000/1200 mm



## Rack Acústico

### Envolventes Acústicos 12U, 25U



■ A=600 mm, F=800/900 mm  
■ W=600 mm, D=800/900 mm

■ A=600 mm, F=900 mm  
■ W=800 mm, D=900 mm

#### ■ 19" Oficina Rack Acústico 12U, 25U

- Sofisticado Diseño
- Puerta frontal transparente
- Paneles laterales practicables (Mural 12U 6x6) (sin acceso trasero)
- Panel trasero abatible (Racks 12U 6x8, 12U 6x9, 25U 6x9) (sin acceso lateral)
- Techo con 3 ventiladores, bajo ruido (Racks 12U 6x8, 12U 6x9, 25U 6x9)
- Techo con 2 ventiladores, bajo ruido (Mural 12U 6x6)
- Entradas de cableado en techo y suelo
- Perfilería 19" delantera y trasera, ajustables en profundidad
- Ruedas con freno (Racks 12U 6x8, 12U 6x9, 25U 6x9)
- Kit de tierra
- Color: Negro R9005

#### ■ Office Racks Acoustic 12U, 25U

- *sophisticated design*
- *lockable glazed front door*
- *removable and lockable back panel, 4 pcs. 25 U*
- *cable inlets on top and bottom*
- *twin swivel castors*
- *sturdy 19" extrusions, adjustable in depth*
- *2 fans in top cover (if actively ventilated, Office Rack Acoustic, low noise <30 dB(A))*
- *each 3 fans in top and bottom cover possible*
- *2 fans in bottom cover*
- *earthing set*
- *powder coating black*
- *Inlay with acoustic foam*